

DEVELON

Gummihjulslæssere

DL220-7

DL250-7



	DL220-7	DL250-7
Maksimal effekt	162 hk	174 hk
Driftsvægt	13,3 t	13,9 t
Skovkapacitet	2,2 m ³	2,5 m ³





DEVELON DL220-7 OG DL250-7 GUMMIHJULLÆSSERE:
**MØD DEN NYE GENERATION
AF DEVELON-MASKINER**

Forøg din produktivitet med de nye DL220-7 og DL250-7
Develon gummi hjulslæssere.

Fremragende kraft – kombineret med det fineste håndværk –
resulterer i maskiner, der præsterer på højeste niveau.



DL220-7 og DL250-7 forbedrer dit output fra alle vinkler

Imponerende brudkraft og høj trækraft gør penetrering let og gør det muligt for dig at håndtere de hårdeste materialer.

- Stærkt hydrauliksystem gør arbejdet hurtigt og effektivt.
- Develon DLo6-motor leverer den kraft, du har brug for, mens du kan overholde Stage V-miljøkravene.

Kombinationen af disse egenskaber giver Develons gummi-hjulslæssere fremragende gennembrydningskraft, hvilket sikrer optimal læsning af skovlen i hver cyklus.

TOPPRÆSTATION OG BRÆNDSTOF- EFFEKTIVITET

MILJØVENLIG KRAFT

DL220-7 og DL250-7 drives af en Develon DLo6-motor, der er i overensstemmelse med Stage V-emissionskravene. Højtryksbrændstofindsprøjtning og præcis timing giver en yderst effektiv brændstofforbrænding og perfekt forbrænding. Efterbehandlings-systemet består af et selektivt katalytisk reduktionsmodul, en oxidationskatalysator og et partikelfilter med lang levetid for at reducere emissionerne, uden at det kræver en EGR-ventil (recirkulation af udstødningsgas).

EFFEKTIV KRAFTSTYRING

Du kan vælge mellem tre arbejdsfunktioner for motoren - Eco, Normal og Power. Med Power Up-funktionen kan du skifte parametre til en højere arbejdsfunktion med lavere transmissionsskifteintervaller ved at anvende speederen fuldstændigt.

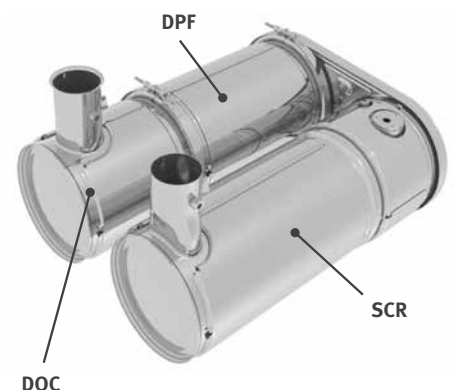
SPAR BRÆNDSTOF, SPAR PENGE

- Automatisk tomgang

Den automatiske tomgangsfunktion, som er standardudstyr, reducerer automatisk motorens omdrejninger til standbytomgang, et par sekunder efter at rattet, gearstangen og gaspedalen ikke længere bevæger sig. Dette reducerer støj, forbedrer kommunikation på arbejdspladsen og sparer brændstof. Når du flytter betjeningshåndtagene, vender læsseren automatisk tilbage til arbejdstomgang.

- Automatisk slukning

Når funktionen er aktiveret, slukkes motoren automatisk, når tomgangstiden har varet et specificeret tidsrum (3 til 60 minutter).





DRIFTSSIKKERHED – VANEN FRA ET HELT LIV

I dit arbejde har du brug for udstyr, du kan stole på. Hos Develon sætter vi holdbarhed og pålidelighed i centrum, når vi udvikler vores maskiner. Vores materialer og strukturer gennemgår strenge tests for styrke og robusthed under de mest ekstreme forhold.

KONSTRUERET TIL LANGVARIG, ALSIDIG OG KRÆVENDE YDEEVNE

DRIVAGGREGAT

Develon-transmissionen har 5 gear til at øge accelerationsevnen, særligt ved kørsel op ad skråninger med låsefunktion. Udvekslingsforholdene er optimerede og jævne, og de stødfrie skift bidrager til det overordnede høje niveau af komfort for maskinføreren. Trækraften er også maksimeret. Til sammen giver disse kvaliteter høj arbejdhastighed under alle forhold.

AKSEL

Ny, stærkere aksel lader dig køre med tungere last.

- Begrænset spærredifferential i for- og bagende giver automatisk maksimal trækkevne og nem kørsel på mudret og blødt jord uden behov for manuel differentialelås.
- Hydraulisk differentiallås foran tilkobler automatisk for at sikre maksimal trækraft med lås på 100 % og nem kørsel. Mudrede og glatte områder kan navigeres af føreren med manuel fodkontrol. Disse funktioner reducerer også risikoen for at skride ud til siden og forebygger overdrevet slid af dækkene.
- Bremseskiverne i planetreduktionsgearene er forstærkede, hvilket sikrer lange driftstimer og nem vedligeholdelsesadgang.

ROBUST OG PÅLIDELIG

Vi er yderst opmærksomme på designet og fremstillingen af strukturelle dele. Der anvendes Finite Element Analysis til at sikre forlænget levetid for hovedstrukturer såsom vognstel, samlinger og løftearme. Efter modellering afprøves delene omhyggeligt i laboratoriet og i marken under ekstreme forhold. Der udarbejdes statistiske data for hele tiden at kunne øge pålideligheden.

HOLDBARE STÅLDELE

Delene på bagenden – såsom kølgeritter, motorhjul og skærme – er fremstillet af holdbart stål. De er også designet til let reparation, hvilket reducerer behovet for at udskifte dem, hvis de beskadiges.

UDSTØDNING

Det indvendige udstødningsrør suger luften ud fra motorrummet gennem et udvendigt udstødningsrør – denne "skorstenseffekt" giver konstant luftcirkulation og forhindrer ophobning af brandfarlige materialer på de varme dele.

HURTIGE CYKLUSTIDER

Hele sortimentet af Develon hjullæssere er omhyggeligt konstrueret for at sikre en perfekt balance mellem hastighed og styrbarhed - så du får en optimal produktion. Stempelpumper med variabel slagvolumen på alle modeller giver Develon hjullæssere mulighed for at klare sig gennem vanskelige job med minimalt brændstofforbrug og multifunktionsdrift af løftearmen og skovlen.

KOMPLETTE SKÆRME

For at holde vinduerne rene og undgå, at der sprøjter mudder op på dem, eller at der sker ulykker pga. glatte trin, er Develons gummi-hjullæssere som standard udstyret med komplette skærme og mudderskærme. Forstørrede frontskærme beskytter forruder og sikrer maksimalt udsyn for maskinføreren.

KØREASSISTANCE

- Automatisk transmission med jævnt gearskifte
- Automatisk transmission med Kick-Down
- Automatisk hydraulisk differentiallås (HDL)
- Automatisk lastaffjedrende system (LIS)
- Automatisk begrænsning af løft på løftearm
- Automatisk returnering til graveposition
- Automatisk skift af ventilatorretning
- Automatisk låsning på momentomformer (fås med 5-trins auto-powershift med låsning)





2

3

4

1

8

YDERST KOMFORTABEL BETJENING



1. Develon Smart Touch
2. Intuitivt målerpanel
3. Rat der kan justeres i alle retninger
4. Integreret armlæn med joystick
5. Kontrolpanel
6. Kopholdere
7. Opbevaringsrum
8. Førsteklasses sæde med 3-punkts sikkerhedssele

JUSTERBAR RATSØJLE

Du kan forbedre din kørekomfort og arbejde uden at blive udmattet ved let at justere ratsøjleens hældning og teleskopbevægelser, så de passer til din foretrukne arbejdsstilling.

DEVELON SMART TOUCH

- En 8" berøringsskærm, der let at læse og bruge, integrerer alle funktioner ét sted.
- Alle oplysninger om maskinen, indstillinger, bakkamera, klimastyring og multimedie.
- Hjælp-funktion - maskinførere kan hurtigt og nemt forstå alle funktioner uden at skulle slå op i brugervejledningen.

ELEKTRONISK JOYSTICK

Reducér dine cyklustider med det fuldt integreret elektroniske joystick på højre armlæn. Følsomhedsindstillinger og stødforebyggelse er konstrueret til at sikre bedst mulig maskinstyring og førerkomfort. Mindre bevægelse ved gentagne opgaver med automatisk nivelleringsfunktion.

- Tilbage til at grave

Sensorer på løftearmen og skovlledet giver dig mulighed for at ændre indstillingen 'tilbage til at grave' fra førerhuset. Cylindrene og skærekanten vender tilbage til den samme position hver gang, hvilket muliggør mere effektivt og ensartet arbejde.

- Begrænsning af løft

Indstil den maksimale løftehøjde i forbindelse med arbejde inden i bygninger eller andre områder med højdebegrænsninger. Du skal blot trække tilbage på styrejoysticket for at tilsidesætte begrænsningen.

LUKSUSSTOL

Forbedret sæde med høj komfort og lodret og vandret lavfrekvensophæng, pneumatisk lændestøtte, varme og 3-punkts sikkerhedssele med alarmikon på målerpanelet og på Develon Smart Touch.





TAG PLADS PÅ BUSINESS CLASS

De ergonomiske betjeningslementer og den øjenvenlige farveskærm gør det nemt at styre maskinen.

TOTAL KONTROL I AL SIN ENKELHED

DEVELON SMART KEY

Vi bringer standarder og komfort på niveau med biler til entreprenørmaskiner

- Søgefunktion
- Ind- og udstigningslys
- Åbning af dør med fjernbetjening
- Nøglefri start af motor

DEVELON SMART GUIDANCE SYSTEM

Øg din ydeevne og reducer brændstofforbruget ved at følge systemets anbefaling. Maskinen overvåger og analyserer automatisk kørestrategien og anbefaler, hvordan du forbedrer indstillingerne.

RUMMELIGT FØRERHUS

Nydesignet interiør tilbyder et meget større, mere støjsvagt og mere behageligt miljø for maskinføreren, hvilket forbedrer sikkerheden og produktiviteten og hjælper føreren med at arbejde med høj koncentration. Øget benplads med nydesignet placering af speeder og bremsepedal. Større opbevaringsområde og køleboksposition øger førercomforten. Forbedret klimaanlæg med optimeret luftcirkulation sikrer et behageligt arbejdsmiljø.

UDSYN

Fuldt nydesignet førerhus forbedrer førerens komfort og sikkerhed. Forstørret forrude sikrer bedre udsyn foran, mens større spejle giver føreren bedre udsyn i siderne og bagved - hvilket giver maksimal sikkerhed for fodgængere og maskinen, samtidig med at det forbedrer produktiviteten.

KOMFORTABEL AUTOMATISK LØFTEAMM

Spar tid og reducer antallet af handlinger med den nye skovl-nivelleringsfunktion. Returnér automatisk skovlen til graveposition fra tilbagevippings- eller tømme-position. Automatisk funktion er også tilgængelig til løftearmsstillinger.

NEM IND- OG UDSSTIGNING

Gribehåndtag og forskudte trin med skridsikre overflader giver sikker og nem adgang til førerhuset og let udstigning, når arbejdet er afsluttet. Døren åbner 180° - og kan låses i åben position - for at give en bred åbning til bevægelse ind og ud af maskinen.



ØG PROFIT, PRODUKTIVITET OG BRÆNDSTOFFEFFEKTIVITET

STYRKE OG INTELLIGENS – EN VINDERKOMBINATION!

Med en enorm løftehøjde og kapacitet kombineret med tilstrækkeligt drejningsmoment til at skære sig ind i de hårdeste materialer går Develon hjullæssere et skridt videre end at opsamle, bære og læsse. Det er din billet til at gøre hårdt arbejde lettere, længere dage sjovere og hvert minut mere produktivt og rentabelt.

ØG DIN PRODUKTIVITET

- Kørestyring – lastaffjedrende system
- Automatisk skovnivelleringsfunktion
- Støddæmpning ved fuld udstrækning for jævn bevægelse af arm og arbejdsredskaber
- Optimeret skifteprogram

MAKSIMAL SIKKERHED

- Bagkamera
- Håndgelænder for sikker vedligeholdelse
- Kan fås med op til 12 LED-arbejdslygter
- Mulighed for bakspejle med elektrisk justering
- 3-punkts sikkerhedssele

KLAR TIL ALSIDIGHED

- Redskaber, som er fuldt tilpasset til anvendelse
- Stort dækudvalg
- 4. spoleventil er tilgængelig



MAKSIMÉR DIN DRIFTSTID

- Massiv ramme
- Køler med stor afstand mellem køleribber og blæser, der kan skifte retning
- DEVELON Fleet Management Web

BUSINESS CLASS-KOMFORT FOR MASKINFØRER

Det nye rummelige førerhus tilbyder et førervenligt miljø med førsteklasses udsyn. Det er centreret omkring et sæde med høj komfort og med 3-punkts sikkerhedssele for maksimal førersikkerhed. Joysticket er fuldt integreret i sædets højre armlæn. Det elektrisk justerbare bakspejl bidrager til maksimal førerkomfort.



ALT-I-ÉN FOR BEDRE YDEEVNE

Alle vigtige funktioner er let tilgængelige på Develon Smart Touch.

- Maskinindstillinger
- Bagkamera
- Radio
- HVAC
- Develon Smart Guidance

BEDRE BRÆNDSTOFFEFFEKTIVITET

DL220-7 og DL250-7 er udstyret med en kraftig, ny motor med lavt brændstofforbrug - uden at det kræver en EGR-ventil (recirkulation af udstødningsgas).

I.C.C.O. (INTELLIGENT CLUTCH CUT-OFF)

Har du brug for større motorkraft til løftearmens hastighed? I de lavere gear skal du blot trykke på venstre bremsepedal for at frakoble transmissionen. Frakobl transmissionsafbrydelse med dit kontaktpanel for lettere at kunne køre på en skråning.

MOMENTOMFORMER MED LÅSEFUNKTION

DL220-7 og DL250-7 har også en låsefunktion til momentomformeren. Når denne er aktiveret, vil motoren automatisk blive tilsluttet transmissionen direkte (afhængigt af hastighed og køremodstand), endda fra 2. gear. Transmissionen får fuld motoreffekt uden hydraulisk slip, hvorved hastigheden øges dramatisk på skråninger. Denne funktion kan spare dig op til 10 % i brændstoffomkostninger.





ENKEL VEDLIGEHOJDELSE MED MAKSIMAL OPPETID

KØLEPAKKE

Køler med stor afstand mellem køleribber og med blæser, der kan skifte retning, holder kølesystemets ydelse konstant. Det minimerer driftsafbrydelser for maskinen og reducerer den daglige vedligeholdelse.

Fra Develon Smart Touch kan føreren let indstille standardintervaller for at køre blæseren modsat vej. Ydeevnen kan reguleres, så man kan få lavere brændstofforbrug og kortere opvarmningstider.

LUFTINDTAG

Vedligeholdelsesfri cyklonluftfilter udskiller over 99 % af partikler på 20 mikrometer og større. Det er kun nødvendigt at udføre rensning og udskiftning af patroner med lange intervaller.

Ud over at forlænge luftfilterets levetid sikrer forfilteret også bedre forbrænding og længere levetid for motoren.

VI STÅR KLAR TIL AT HJÆLPE DIG

Forøg din produktivitet og maskinens driftstid med vores originale Develon-reservedele; Protection+, en udvidet garanti, der dækker dele, transport og service (kontakt din lokale forhandler); og en vedligeholdelseskontrakt, hvor din forhandler hjælper dig med rutinemæssig service med regelmæssige intervaller.

ADMINISTRATION AF VOGNPARK

Med DEVELON Fleet Management Web kan du reagere proaktivt på maskinens status, planlægge vedligeholdelse korrekt og reducere driftsafbrydelser.

SIKKER ADGANG

For at lette adgang og mobilitet på maskinen sikrer flere platforme og gelændere, at maskinføreren altid har fast støtte at holde ved samt trepunktskontakter.



EKSTRA REDSKABER



LYNKOBLINGER

Forøg alsidigheden af din hjullæsser med forskellige redskaber.



PALLEGAFLER

Omdan din hjullæsser til en gaffeltruck og transporter nemt paller.



ECO UNIVERSALSKOVLE

Din allround-skovl, med god værdi for pengene.

PERFORMANCE UNIVERSALSKOVLE

ON-DEMAND

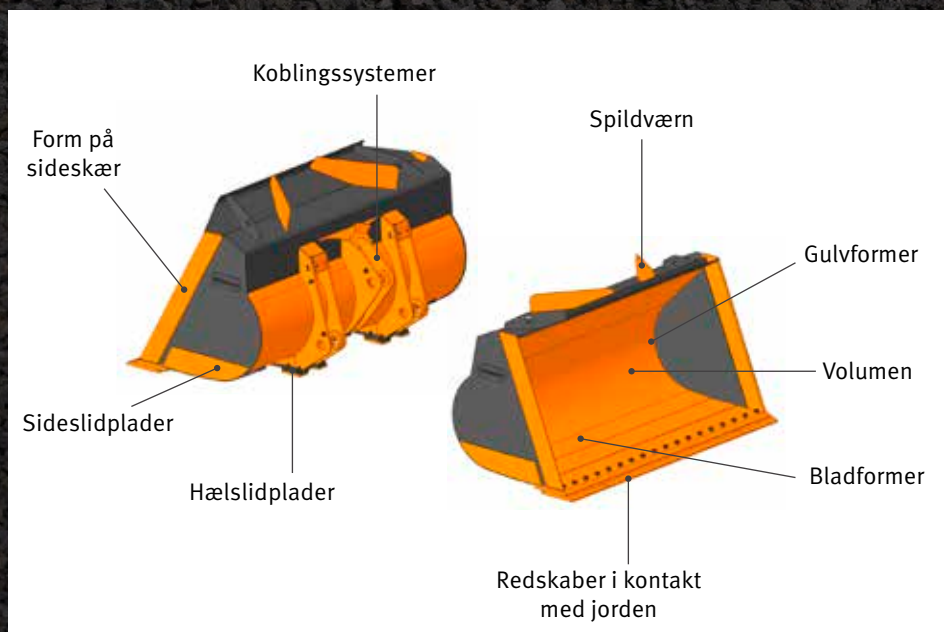
Skovl i høj kvalitet som fås on-demand til din Develon hjullæsser

KØREKOMFORT

Kørekomforten øges takket være støddæmperne på stoppene

FREMRAGENDE BESTANDIGHED

Fremragende slidbestandighed: 85 % af strukturerne er fremstillet af Hardox



LEDELSE AF BYGGEPLADSEN

STYRING AF ARBEJDSEFFEKTIVITET

VEDLIGEHOJDELSE AF PREVENTIVE

PROAKTIV SERVICE

DRIFTSTENDENS

Samlet antal driftstimer og driftstimer efter tilstand

BRÆNDSTOFFEFFEKTIVITET*

Brændstofniveau og brændstofforbrug

PLACERING

GPS og geo-fence

RAPPORTER

Driftsrapport og brug

ADVARSEL OG ALARM

Registrér maskinadvarsler, frakobling af antenne og geo/tids-fence

FILTER- OG OLIESTYRING

Forebyggende vedligeholdelse efter udskiftningscyklus for del

TELEMATIK-TERMINAL

Terminalenhed installeret på og forbundet til en maskine for at indhente maskindata.

TELEKOMMUNIKATION

Develon har kommunikation med dobbelt funktion (mobil, satellit) for at maksimere kommunikationsdækning.

DEVELON FLEET MANAGEMENT WEB

Brugere kan overvåge maskinstatus fra DEVELON Fleet Management Web.

DEVELON SMART LOAD

DEVELON SMART LOAD

Develon Smart Load-vejesystemet er ideelt til job, der kræver nøjagtige oplysninger om vægten af materialet i skovlen. Alle menuer og indstillinger er integreret i Develon Smart Touch-displayet.

Optimer lastningscyklussen og øg din fortjeneste med Develon Smart Load. Det indbyggede vejesystem er fuldt integreret i Develon Smart touch og hjælper førerne med at ramme præcise lastmål.



Læsser du nok? Overlæsser du? Ny behøver du ikke længere at gætte, hvor meget du har i din skovl.

Med det nye integrerede vejesystem kan du aflæse og logge hver enkelt skovl. Du kan også optimere hver jobrapport ved at identificere den med et komplet sæt data som firmanavn, materialetype og lastbilens navn/id.



DEVELON SMART VIEW

FOR OS, DEVELON, ER SIKKERHED MEGET VIGTIGT

Sikkerhedsfunktioner er designet og testet til at imødekomme dine behov i den virkelige verden, og tilbyder endda et ekstra par øjne med den valgfri AVM- Around View Monitoring) og ultralydssensorer.

Førerens selvtillid er forbedret, især når han eller hun arbejder under krævende forhold med trang plads med mange fodgængere og forbipasserende maskiner.

SIKRERE STED OG MERE PRODUKTIVITET

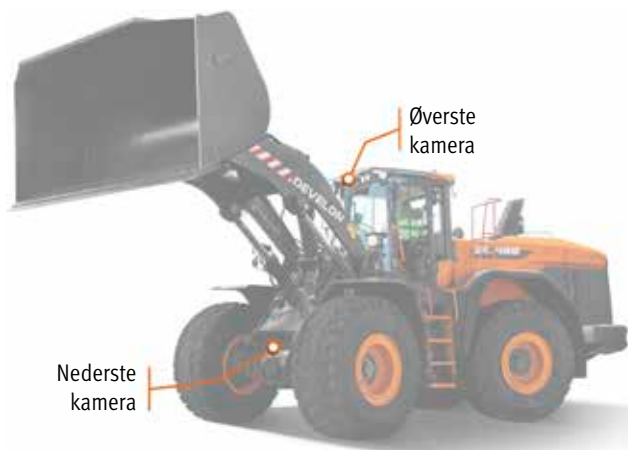
Det ekstra Develon Smart View-system til alle Develon-hjullæssere forbedrer førerens tillid, især når han eller hun arbejder under krævende forhold med trang plads med mange fodgængere og forbipasserende maskiner.

Systemet kan også kombineres med Develon Transparent bucket, for at sikre fuldt overblik over maskinens omgivelser.

Ultralydssensoren overvåger området bag hjullæsseren og advarer automatisk føreren om farer ved hjælp af et visuelt symbol på displayet og et lydsignal.



En anden fordel ved det Transparent bucket-systemet er, at det kan forbedre arbejds effektiviteten væsentligt ved at give føreren et fremadrettet perspektiv under lastning/losning eller ved transport af materialer som tilslag, sand og jord.



DEVELON TRANSPARENT BUCKET

Develon Transparent Bucket er et fuldt integreret system, der gør det muligt for en læsserfører at se skovlens blinde vinkler på maskinen via skærmen i førerhuset.

På grund af blinde vinkler forårsaget af skovle på hjullæssere, er området foran maskinen blevet betragtet som et problematisk område med hensyn til sikkerhed.

Det patenterede system optager billeder foran på hjullæsseren med to kameraer monteret for oven og for neden på maskinen og viser de kombinerede billeder i realtid på skærmen i førerhuset ved hjælp af en buet projektionsmetode.

FORDELE

- Sikkerhed
 - Betydeligt øget niveau af driftssikkerhed
 - Bedre forebyggelse af legemeskader og ulykker
- Administration af arbejds effektivitet
 - Intuitiv og nem at betjene
 - Større produktivitet – mindre træthed/stress
- Forbedret fører komfort
 - Mere behageligt miljø
 - Øget sindsro for føreren
- Høj kvalitets fuldt integreret system

TEKNISKE SPECIFIKATIONER

MOTOR

	DL220-7	DL250-7
Model	Develon DL06	
Antal cylindere	6	
Slagvolumen	5,9 l	
Maks. effekt (SAE J1995)	119 kW/162 hk ved 2100 omdr/min	128 kW/174 hk ved 2100 omdr/min
Maks. moment (SAE J1995)	736 Nm ved 1400 o/m	804 Nm ved 1400 o/m
Boring x slaglængde	100 x 125 mm	100 x 125 mm
Startmotor	24 V - 6 kW	
Batterier - generator	2 x 12 V - 24 V/80 A	
Luffilter	Centrifugal Top Spin™ Donaldson®-forrensning med 2-stadie tørfiler	
Afkøling	Kølepakke med ventilator, der automatisk kan køre tilbage, så køleren lettere kan renses. Automatisk justering af rotationshastighed i henhold til temperaturforholdene.	
Køler	Køler med stor afstand mellem køleribber – Intercooler/Hydraulikolie-køler/Transmissionsoliekøler	

AKSLER

	DL220-7	DL250-7
LSD-låseforhold	30 % (for og bag)	
HDL-låseforhold	100 % (foran)	
Udsvingningsvinkel	+/- 11°	
Dækstørrelse - standard	20.5 R25	

LØFTEAM

Lastcyklus	DL220-7	DL250-7
Løftearm - op	6,2 sek.	6,3 sek.
Løftearm - ned	3,7 sek.	3,5 sek.
Skovl - tømning	1,5 sek.	1,6 sek.

HYDRAULIKCYLINDRE

Cylindere	Antal	Boring x stangdiameter x slaglængde (mm)	
		DL220-7	DL250-7
Løft	2	115 x 75 x 790	
Skovl	1	130 x 80 x 515	135 x 80 x 515

FØRERHUS

	DL220-7	DL250-7
Sikkerhedsstandarder	ROPS ISO 3471:2008 FOPS ISO 3449	

TRANSMISSION

	DL220-7	DL250-7
Type	4-gears auto-powershift / 5-gears auto-powershift med låsefunktion (som ekstraudstyr)	
Hastigheder – fremad 1 / 2 / 3 / 4	7,0 / 12,8 / 24,1 / 38,9	6,4 / 11,8 / 22,8 / 37,5
Hastigheder – fremad 1 / 2 / 3 / 4 / 5	6,5 / 13,0 / 20,0 / 29,9 / 40,0	6,0 / 12,0 / 18,5 / 27,7 / 40,0
Hastigheder – bak 1 / 2 / 3	7,4 / 13,4 / 25,3	6,8 / 12,4 / 24,0
Maks. trækraft (4-gears/5-gears)	11,2 t/11,3 t	11,8 t/13,2 t
Maks. evne til at forcere en kraftig stigning	58 % (30°)	

HYDRAULIKSYSTEM

	DL220-7	DL250-7
Type	System med hydraulisk lukket center og belastningsregistrering	
Hovedpumpe	To aksiale pumper med variabel kapacitet	
Maks. flow	155 l/min	
Maksimalt tryk	250 bar	265 bar
EMCV	Som standard er der automatiske funktioner til placering af skovlen, så den er parat til at grave, og en funktion til at stoppe løftearmen ved den ønskede højde.	
Filtersystem	Når olien løber tilbage til tanken, har fiberglasfilteret en filtreringskapacitet på 10 mikrometer.	

STØJLEDNING

Støjledning	DL220-7	DL250-7
Lydtryksniveau for fører (ISO 6396)	72 dB	
Udvendigt lydtryksniveau (ISO 6395)	104 dB	

VÆSKEKAPACITETER

	DL220-7	DL250-7
Brændstoftank	235 l	
DEF-tank (AdBlue®)	30 l	
Kølesystem (køler)	34 l	
Motorolie	24,5 l	
Foraksel	23 l	
Bagaksel	23 l	
Transmissionsolie	32 l	
Hydrauliksystem	120 l	
Hydrauliktank	85 l	

STANDARD OG EKSTRAUDSTYR

● Standard ○ Ekstraudstyr

Motor

- Efterbehandling af udstødning (DOC + DPF + SCR)
- Funktion til automatisk tomgang
- Funktion til automatisk slukning
- Luftfilter (centrifugal)
- Motorstyring
- Blæser – kan vende retning, variabel hastighed, med automatisk funktion
- Køler med stor afstand mellem køleribber

Drivaggregat

- 4-gears powershift-transmission med momentomformer
- Styring af transmissionstilstand
- I.C.C.O. (Intelligent Clutch Cut-Off)
- Akseldifferentiale – Begrænset spærredifferentiale (LSD)
- 5-gears powershift-transmission med momentomformer med låsefunktion
- Akseldifferentiale – Hydraulisk differentialespærre (HDL)

Hydraulisk

- Belastningsregistreringssystem med variabel slagvolumenpumpe
- EMCV (elektrisk hovedstyreventil)
- 3. spoleventil
- MCV (Hydraulisk pilotkontrol)
- 4. spoleventil

Løftearm

- Standard løftearm, Z-bar kinematik
- Hydraulisk løftearmophæng – Lastaffjedrende system (LIS)
- Jævn endeposition for skovl og arm (kun med EMCV)
- Positionshukommelse
- Automatisk skovlposition "tilbage til grave"
- Høj løftearm, Z-bar kinematik

Arbejdsredskaber

- DEVELON lynkobling
- DEVELON skovl
- DEVELON performance-skovl

Førerhus og førerkomfort

- ROPS (ISO 3471:2008)/FOPS (ISO 3449) tryksat førerhus
- Grammer-sæde med lodret og vandret lavfrekvensophæng, pneumatisk lændestøtte, varme og 3-punkts sikkerhedssele
- Joystick-håndtag med FNR og tommelfingerhjulet integreret i sædets højre armlæn

BREMSER

Dobbelt flerskivet kredsløb med sintrede metalskiver for længere serviceliv. Bremsesystemet aktiveres af en pumpe og akkumulatorkredsløb. Parkeringsbremsen er fjederbelastet, udløses hydraulisk og er monteret på transmissionsakslen og akkumulatorkredsløbet og bliver aktiveret elektronisk. Bremsetype: Fjederbelastet / hydraulisk udløst. Bremsepumpe med aksiale stempler og variabel slagvolumen på op til 37,8 l/min. Maskinføreren kan aktivere/deaktivere aktiveret kobling på bremsepedalen fra en kontakt og kan indstille sensorafstanden med den samme kontakt. Nødbremsene udgøres af et dobbelt system, der konstant er under tryk af akkumulatører.

- DEVELON Smart Key
- Åbning af dør med fjernbetjening
- DEVELON Smart Touch – 8" berøringsskærm, alt-i-én
- DEVELON Smart Guidance System
- Bakspejle – opvarmede
- DEVELON Fleet Management Web (telematiksystem)
- 12 V-stik
- USB-stik
- Fingerspidshåndtag
- Bakspejle – opvarmede, elektrisk justering

Sikkerhed

- Sikkerhedsselealarm
- Bagkamera
- Stroboskoplampe til bak
- LED-arbejdslygter på førerhus (2× foran + 2× bagved)
- LED-arbejdslygter på førerhus (4× foran + 4× bagved)
- LED-arbejdslygter på førerhus (6× foran + 6× bagved)

Andet

- 20,5 R25 (L3)
- 20,5 R25 (L4)
- 20,5 R25 (L5)
- Automatisk smøresystem
- Ekstra kontravægt
- DEVELON Transparent Bucket
- DEVELON Smart View
- DEVELON Smart Load

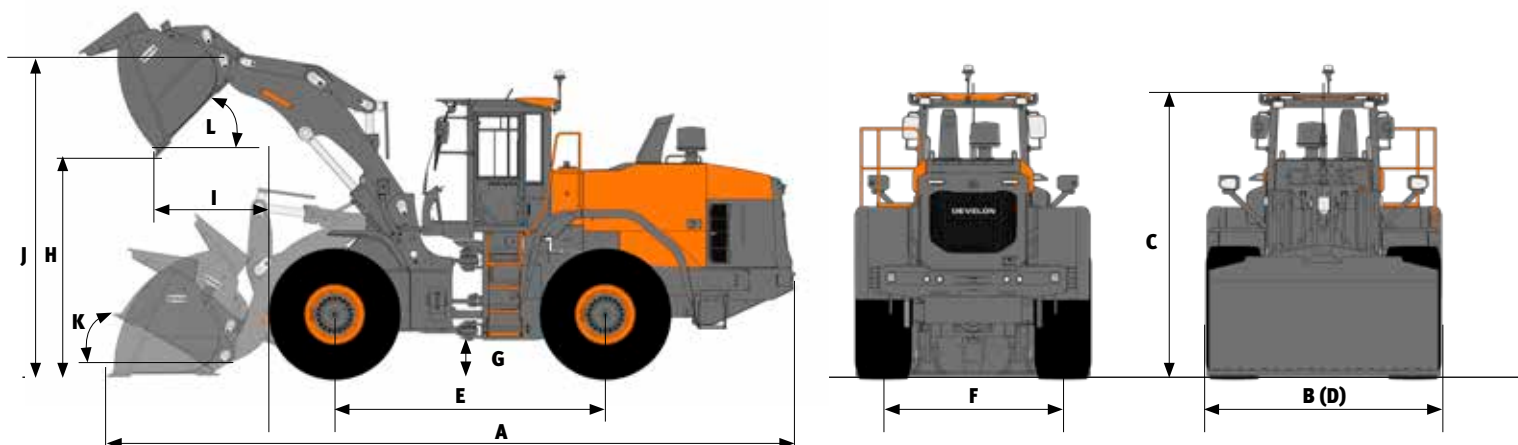
Liste over redskaber*

- Eco. universalskovl, til direkte montering, bredde 2,55 m
2,2 m³, med tænder (DL220-7)
2,3 m³, med boltmonteret kant (DL220-7)
2,4 m³, med tænder (DL250-7)
2,5 m³, med boltmonteret kant (DL250-7)
- Eco. universalskovl, til direkte montering, bredde 2,74 m
2,4 m³, med tænder (DL250-7)
2,5 m³, med boltmonteret kant (DL250-7)
- Performance universalskovl, til direkte montering, bredde 2,55 m / 2,75 m
2,4 m³, en stribe tænder (DL220-7)
2,5 m³, boltmonteret kant (DL220-7)
2,6 m³, en stribe tænder (DL250-7)
2,7 m³, boltmonteret kant (DL250-7)
- Lynkobling, ISO
- Styresæt til lynkobling
- Pallegaffelmontering,
5 t (FEM klasse 4), 1,5 m, til ISO lynkobling, bredde 1,5 m
- Performance universalskovl,
2,3 m³, til ISO lynkobling, bredde 2,55 m, boltmonteret kant (DL220-7)
2,3 m³, til ISO lynkobling, bredde 2,75 m, boltmonteret kant (DL220-7)
2,5 m³, til ISO lynkobling, bredde 2,55 m, boltmonteret kant (DL250-7)
2,5 m³, til ISO lynkobling, bredde 2,75 m, boltmonteret kant (DL250-7)

* Besøg vores SKOVLKONFIGURATION TIL HJULLÆSSER for at tilpasse din skovl dine behov

	DL220-7	DL250-7
Bremseafstand	6,1 m ved 32 km/t	6,3 m ved 32 km/t

YDELSSESDATA OG MÅL



DL220-7

Split	Enhed	Eco-skovl		Performance-skovl				Højt løft
		Generelt formål		Generelt formål		Materialehåndtering		
		2,2 m ³ TÆNDER	2,3 m ³ BOLTET KANT	2,5 m ³ BOLTET KANT	2,4 m ³ TÆNDER	2,5 m ³ BOLTET KANT	2,4 m ³ TÆNDER	
Redskaber i kontakt med jorden								
Kapacitet for dyngte ISO/SAE	m ³	2,2	2,3	2,5	2,4	2,5	2,4	=
Kapacitet ved 110 % fyldningsfaktor	m ³	2,4	2,5	2,8	2,6	2,8	2,6	=
B Skovlbredde	mm	2550	2550	2550	2550	2550	2550	=
Brydekræft	kN	103	97	91	96	96	102	=
Statisk tippelast (lige ud)	kg	10709	10652	10390	10440	10472	10557	-1704
Statisk vippelast (fuld omdrejning - 40°)	kg	9440	9383	9125	9175	9204	9288	-1502
H Aflæsningshøjde (ved 45°- i fuld højde)	mm	2710	2784	2741	2664	2779	2702	+481
I Aflæsningsrækkevidde (ved 45°- i fuld højde)	mm	1068	1010	1042	1144	1009	1110	+10
Gravedybde	mm	67	61	66	42	66	42	+66
J Højde for skovlens drejepunkt	mm	3853	3853	3853	3853	3853	3853	+449
Maks. hældningsvinkel ved transportposition	°	47	47	45	45	45	45	+3
Maks. hældningsvinkel fuldt løftet	°	59	59	59	59	59	59	+2
K Maks. hældningsvinkel på jorden	°	43	43	41	40	41	40	+1
Maks. hældningsvinkel ved maks. rækkevidde	°	59	59	59	59	59	59	-1
L Maks. aflæsningsvinkel fuldt løftet	°	48	48	48	48	48	48	-2
Maks. aflæsningsvinkel ved maks. rækkevidde	°	65	65	65	65	65	65	-5
Maks. aflæsningsvinkel på jorden	°	64	64	64	64	64	64	-1
Ydre radius - skovlkant	mm	6058	6016	6040	6085	6019	6063	+179
Ydre radius - dækside	mm	5502	5502	5502	5502	5502	5502	=
E Akselafstand	mm	3050	3050	3050	3050	3050	3050	=
D Bredde over dækkant	mm	2539	2539	2539	2539	2539	2539	=
F Slidbane	mm	1930	1930	1930	1930	1930	1930	=
G Frihøjde ved jorden (ved 12° osc.)	mm	434	434	434	434	434	434	=
A Total længde	mm	7557	7458	7515	7618	7465	7568	+393
C Total højde	mm	3313	3313	3313	3313	3313	3313	=
Driftsvægt	kg	13140	13198	13430	13379	13377	13291	+166

Alle kapaciteter er i henhold til ISO 7546, med lige blad [målt ved spidsen af skovltænder eller skærekant], Bridgestone-dæk 20.5 VJT (L3), basis EU-konfiguration.



DL250-7

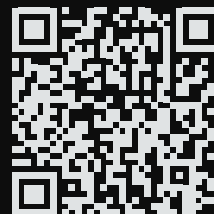
Split	Enhed	Eco-skovl		Performance-skovl				Højt løft
		Generelt formål		Generelt formål		Materialehåndtering		
		2,2 m ³ TÆNDER	2,3 m ³ BOLTET KANT	2,5 m ³ BOLTET KANT	2,4 m ³ TÆNDER	2,5 m ³ BOLTET KANT	2,4 m ³ TÆNDER	
Redskaber i kontakt med jorden								
Kapacitet for dyngde ISO/SAE	m ³	2,4	2,5	2,7	2,6	2,7	2,6	=
Kapacitet ved 110 % fyldningsfaktor	m ³	2,6	2,8	3,0	2,9	3,0	2,9	=
B Skovlbredde	mm	2740	2740	2550	2550	2550	2550	=
Brydekraft	kN	117	116	99	104	104	110	+1
Statisk tippelast (lige ud)	kg	11128	11015	10800	10851	10888	10938	-1783
Statisk vippelest (fuld omdrejning - 40°)	kg	9809	9696	9490	9540	9574	9624	-1572
H Aflæsningshøjde (ved 45° i fuld højde)	mm	2679	2762	2696	2620	2734	2657	+482
I Aflæsningsrækkevidde (ved 45° i fuld højde)	mm	1082	1017	1082	1184	1048	1150	+11
Gravedybde	mm	77	71	66	42	66	42	+66
J Højde for skovlens drejepunkt	mm	3853	3853	3853	3853	3853	3853	+449
Maks. hældningsvinkel ved transportposition	°	47	47	45	45	45	45	+3
Maks. hældningsvinkel fuldt løftet	°	59	59	59	59	59	59	+2
K Maks. hældningsvinkel på jorden	°	43	43	41	40	41	40	+1
Maks. hældningsvinkel ved maks. rækkevidde	°	59	59	59	59	59	59	-1
L Maks. aflæsningsvinkel fuldt løftet	°	48	48	48	48	48	48	-2
Maks. aflæsningsvinkel ved maks. rækkevidde	°	65	65	65	65	65	65	-5
Maks. aflæsningsvinkel på jorden	°	64	64	64	64	64	64	-1
Ydre radius - skovlkant	mm	6161	6115	6066	6111	6045	6089	+178
Ydre radius - dækside	mm	5502	5502	5502	5502	5502	5502	=
E Akselafstand	mm	3050	3050	3050	3050	3050	3050	=
D Bredde over dækkant	mm	2539	2539	2539	2539	2539	2539	=
F Slidbane	mm	1930	1930	1930	1930	1930	1930	=
G Frihøjde ved jorden (ved 12° osc.)	mm	434	434	434	434	434	434	=
A Total længde	mm	7597	7487	7575	7678	7525	7628	+392
C Total højde	mm	3313	3313	3313	3313	3313	3313	
Driftsvægt	kg	13732	13847	13989	13938	13936	13885	+165

Alle kapaciteter er i henhold til ISO 7546, med lige blad [målt ved spidsen af skovltænder eller skærekant], Bridgestone-dæk 20.5 VJT (L3), basis EU-konfiguration.

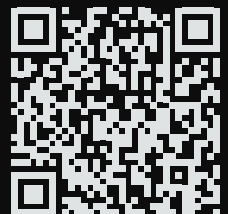


Powered by Innovation

FÅ MERE AT VIDE:
DL220-7



DL250-7



DEVELON

HD Hyundai Infracore Europe s.r.o.
IBC - Pobřežní 620/3, 186 00 Praha 8-Karlín
Czech Republic

©2023 DEVELON D4600853-DA (08-23)

Visse specifikationer er baseret på tekniske beregninger og er ikke faktiske målinger. Specifikationerne angives udelukkende til sammenligningsformål og kan ændres uden varsel. Specifikationer for dit bestemte Develon-udstyr vil variere ud fra normale variationer i design, fremstilling, driftsbetingelser og andre faktorer. På billederne af Develon-enhederne kan der være udstyr, der ikke er standard.